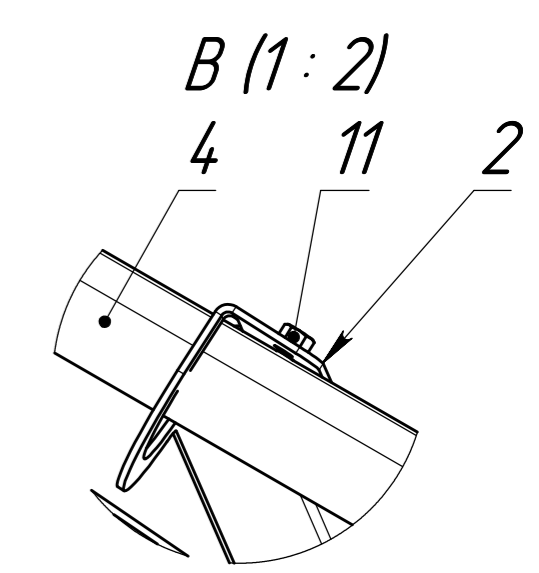
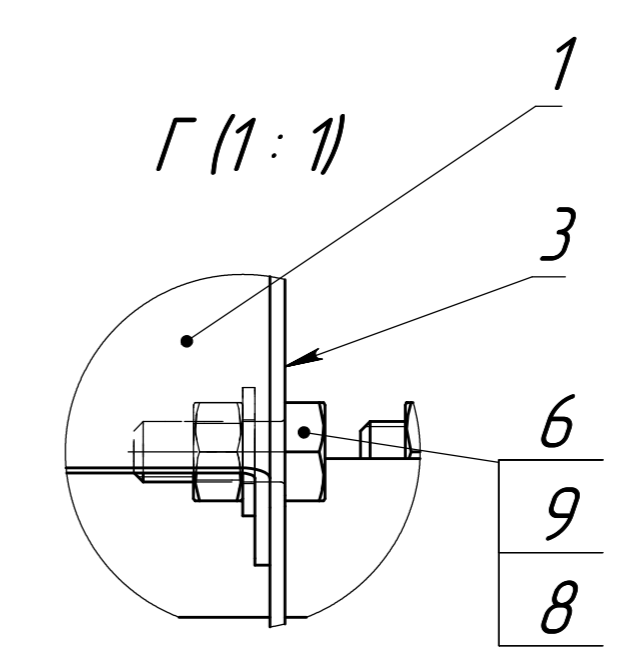
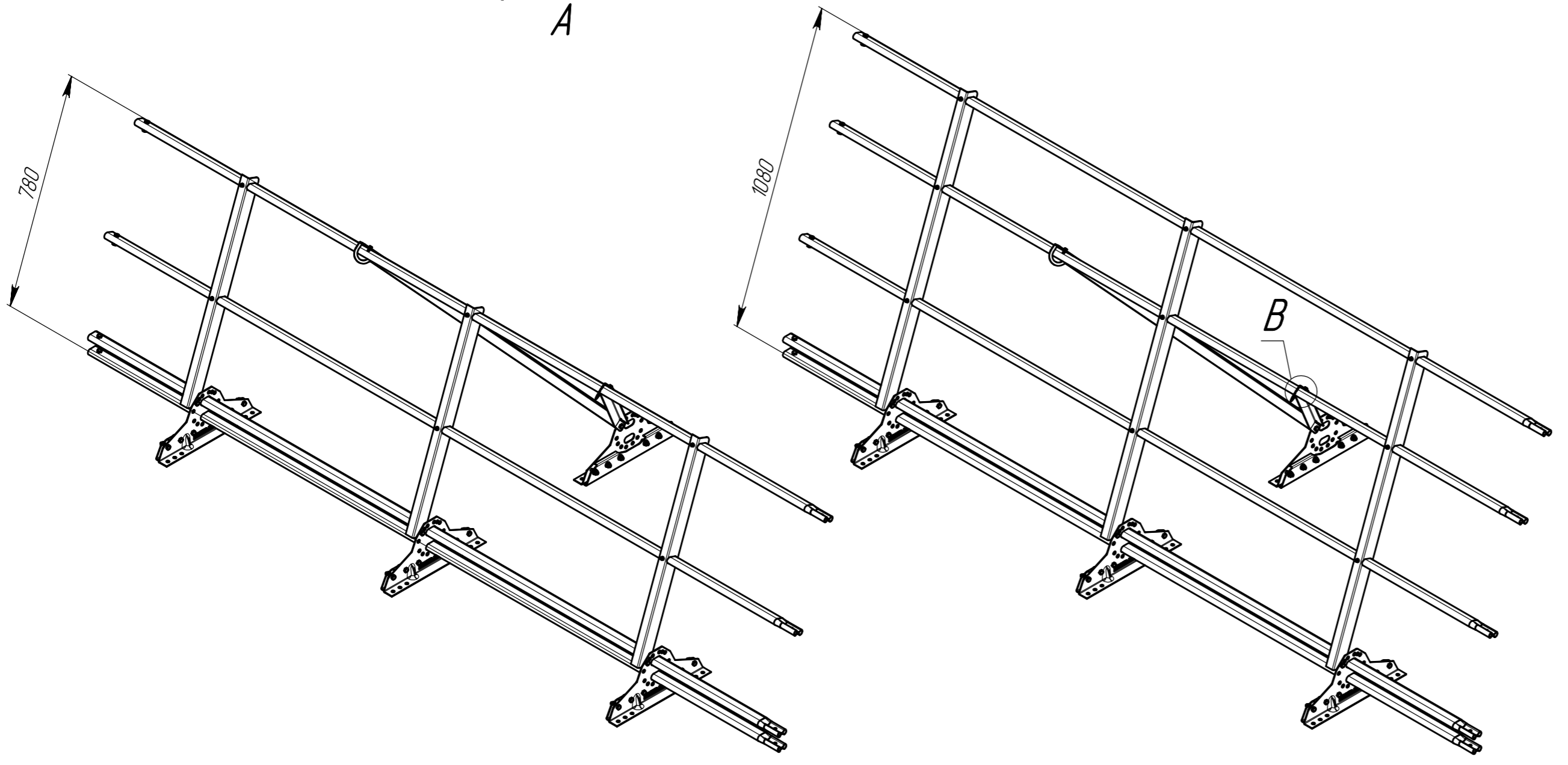
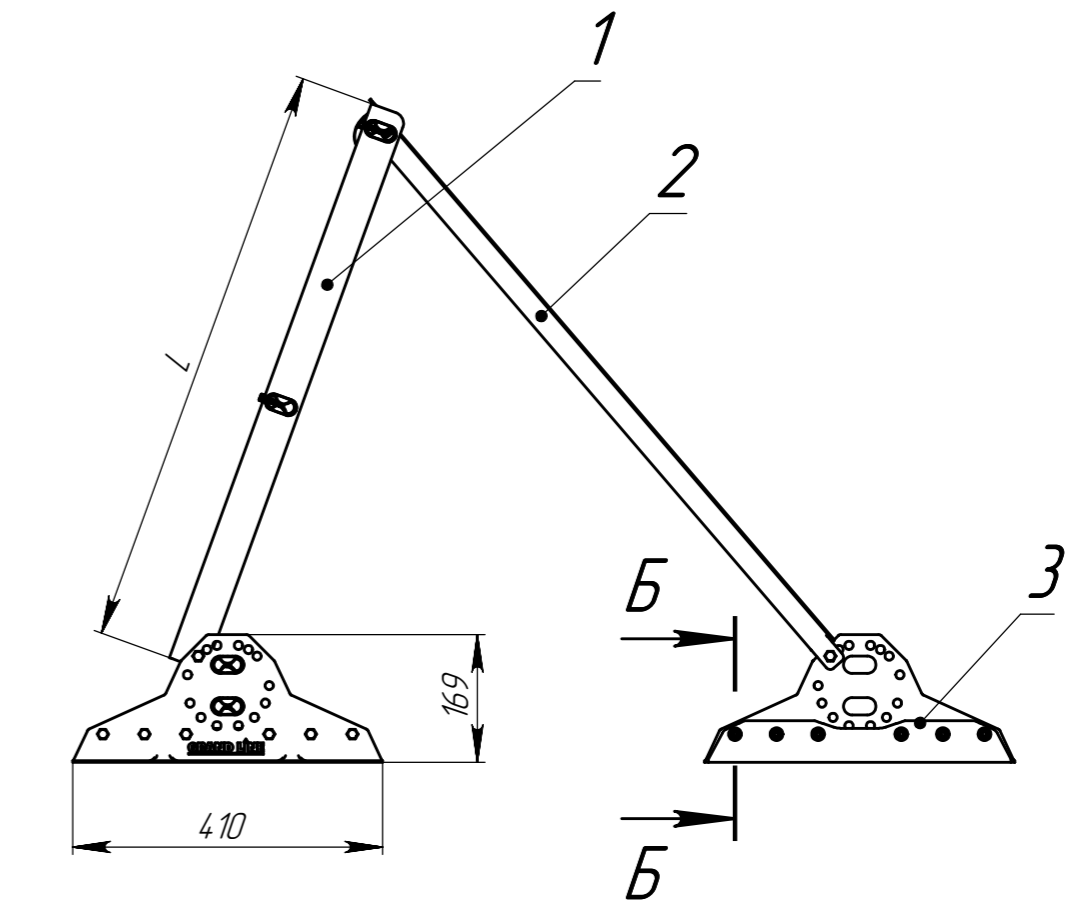
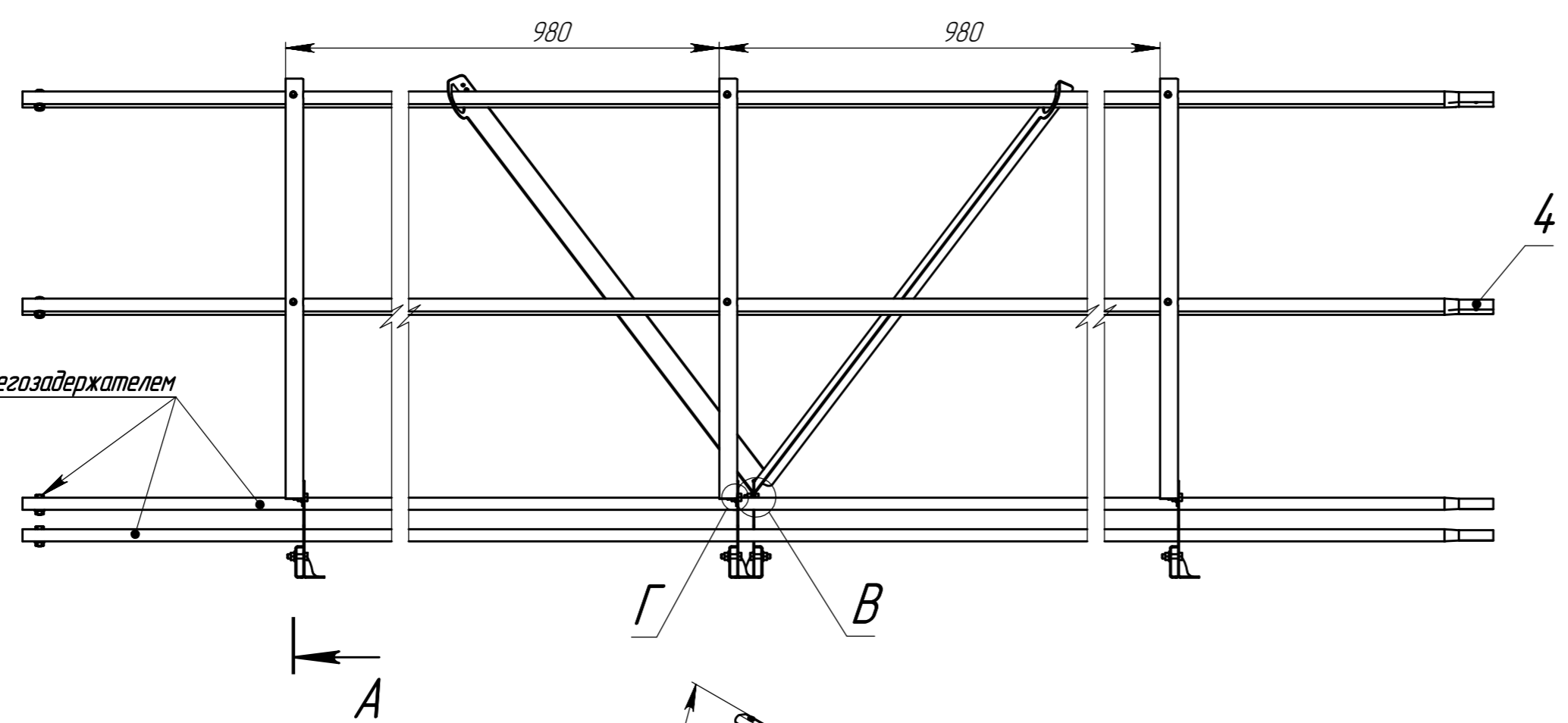
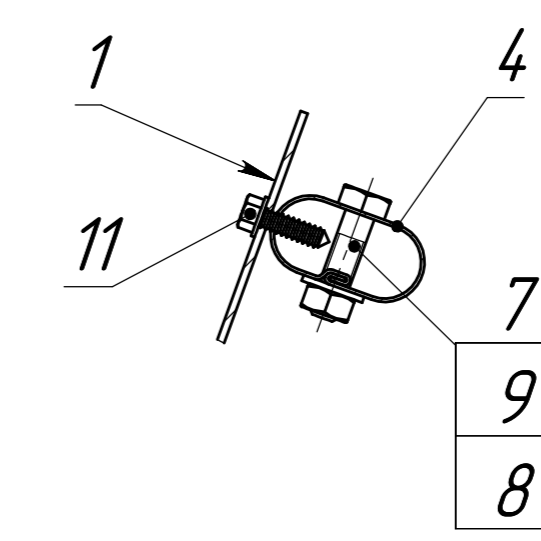


2

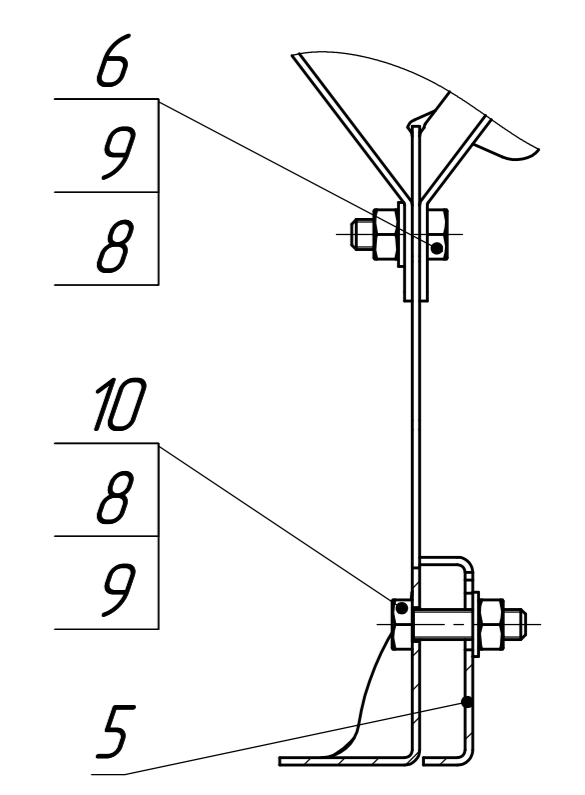
1



А-А (1:2)



Б-Б (1:2)



Обозначение	L, мм	Масса, кг	Примечание
ЭБК.005-20-0	780	20,29	Огр. кровельное Grand Line 0,9x3 со снегозадержателем
-01	1080	24,00	Огр. кровельное Grand Line 1,2x3 со снегозадержателем
-02	780	15,02	Огр. кровельное Grand Line 0,9x3
-03	1080	18,73	Огр. кровельное Grand Line 1,2x3

Размер для справок

				ЭБК.005-20-0СБ			
Изм./Лист	№ докум.	Подп.	Дата	Огр. кровельное Grand Line (фальц)	Лит.	Масса	Масштаб
Разраб.	Коновалов		25.4.16			Гм таблицы	1:10
Проб.	Кухарук			Сборочный чертёж	Лист 1	Листов 2	
Т. контр.							
Н. контр.	Домнушкина						
Утв.	Кухарук						

Перв. примен.
ЭБК.005-00-0

Справ. №

Подп. и дата

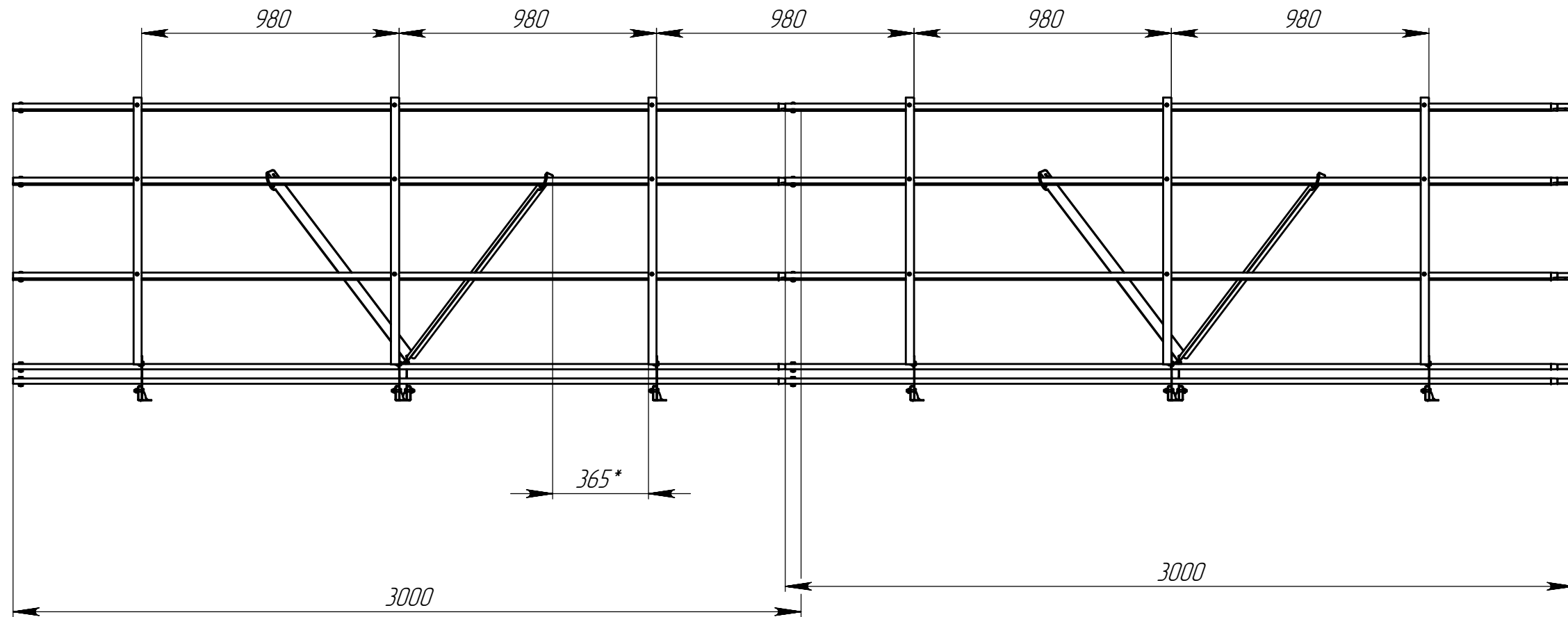
Инв. № д.д.д.

Взам. инв. №

Подп. и дата

Инв. № подл.

2 секции в сборе



Инд. № подл.	Подп. и дата
Взам. инд. №	Инд. № дубл.
Подп. и дата	Подп. и дата

Изм.	Лист	№ докум.	Подп.	Дата

Инв. № подл.		Подп. и дата		Взам. инв. №		Инв. № дубл.		Подп. и дата		Справ. №				Перв. примен.				
														ЭБК.005-00-0				
Формат	Этап	Поз.	Обозначение	Наименование	Кол. на исполнение ЭБК.005-20-0 -								Примечание					
					-	01	02	03										
				<u>Документация</u>														
			ЭБК.005-20-0СБ	Сборочный чертеж	X	X	X	X							*1 А2, А3			
				<u>Детали</u>														
А3		1	ЭБК.005-00-1	Стойка Премиум	3	-	3	-							0.92 кг			
А3			ЭБК.005-00-1-01	Стойка Премиум	-	3	-	3							1.27 кг			
А3		2	ЭБК.005-00-2	Раскос	2	2	2	2							0.99 кг			
А3		3	ЭБК.006-00-1	Кронштейн универсальный Grand Line	4	4	4	4										
А3		4	ЭБК.006-00-2	Труба снегозадержателя Grand Line	4	5	2	3										
А3		5	ЭБК.006-00-3	Пластина кронштейна под фальц	4	4	4	4										
					ЭБК.005-20-0													
					Изм.	Лист	№ докум.	Подп.	Дата	Огр. кровельное Grand Line (фальц)					Лит.	Лист	Листов	
					Разраб.	Коновалов			25.4.16								1	2
					Пров.	Кухарук												
					Гл. констр.													
					Н. контр.	Домнушкина												
					Утв.	Кухарук												
GRAND LINE®																		

<i>Инв. № подл.</i>	<i>Подп. и дата</i>	<i>Взам. инв. №</i>	<i>Инв. № дубл.</i>	<i>Подп. и дата</i>

<i>Формат</i>	<i>Зона</i>	<i>Поз.</i>	<i>Обозначение</i>	<i>Наименование</i>	<i>Кол. на исполнение ЭБК.005-20-0 -</i>								<i>Примечание</i>		
					<i>-</i>	<i>01</i>	<i>02</i>	<i>03</i>							
				<i>Стандартные изделия</i>											
		6		<i>Болт М 8 х 20 ГОСТ 7805-70</i>	4	4	4	4							<i>Болт М8х20 DIN 933</i>
		7		<i>Болт М 8 х 30 ГОСТ 7805-70</i>	4	5	2	3							<i>Болт М8х30 DIN 933</i>
		8		<i>Гайка М8-7Н ГОСТ 5915-70</i>	32	33	30	31							<i>Гайка М8 к.п. 6 оц 019</i>
		9		<i>Шайба А.8 ГОСТ 11371-68</i>	32	33	30	31							<i>Шайба 8 оц 019</i>
		10		<i>Болт М 8 х 30 DIN 933</i>	24	24	24	24							
		11		<i>Саморез кровельный 5,5х19</i>	8	11	8	11							
				<i>DIN 7504K</i>											

<i>Изм.</i>	<i>Лист</i>	<i>№ докум.</i>	<i>Подп.</i>	<i>Дата</i>

ЭБК.005-20-0